

Sunny Tower ST 6



La soluzione ottimale per impianti FV di grandi dimensioni



Grado di rendimento massimo del 98%

Basso prezzo specifico

Rendimento elevato mediante più inseguitori MPP

Costruzione modulare

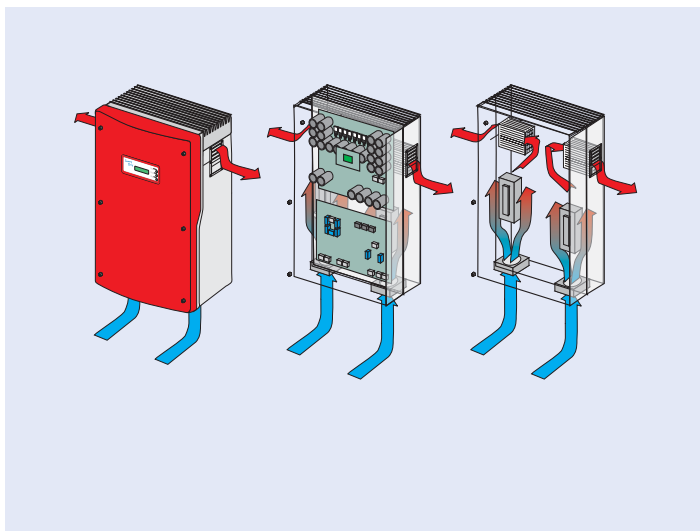
Gestione intelligente della temperatura mediante OptiCool

Consegna chiavi in mano

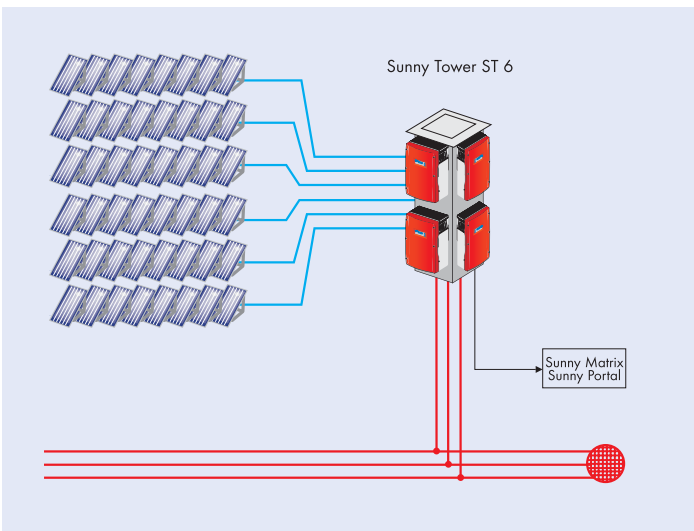
Facile installazione

Predisposizione per rilevamento dati con il Sunny WebBox (opzionale)

Il Sunny Tower: facile da installare come un inverter centrale - redditizio come un Sunny Mini Central. Grazie all'eccellente grado di rendimento di oltre il 98 % ed al basso prezzo specifico è possibile ottenere un eccellente rendimento energetico e ridurre nettamente i tempi di ammortamento. Il sistema di raffreddamento brevettato OptiCool ne consente l'impiego anche con temperature ambiente elevate. Inoltre la struttura modulare offre svariate possibilità di un ampliamento flessibile. Per maggiori informazioni consultare: www.SMA-Italia.com



OptiCool: Sistema di raffreddamento a due camere per valori di potenza nominale elevati con temperature ambiente elevate



Esempio di connessione del Sunny Tower ST 6 (allacciamento alla rete trifase)

Dati tecnici

Dati d'ingresso

Potenza CC max.
 Range di tensione CC
 Tensione nominale d'esercizio ($T_{FV, nom}$)
 Tensione MPP max. ($U_{MPP, max}$)
 Tensione CC max. ($U_{CC, max}$)
 Corrente d'ingresso max. ($I_{PV, max}$)
 Ripple di tensione CC (U_{SS})
 Numero max. stringhe (parallele)
 Varistori controllati termicamente
 Monitoraggio della dispersione verso terra
 Protezione contro l'inversione della polarità

Valori d'uscita

Potenza continua CA ($P_{AC, max}$)
 Potenza nominale CA ($P_{AC, nom}$)
 Corrente di uscita max. ($I_{AC, max}$)
 Fattore di distorsione della corrente di rete
 Potenza nominale CA ($P_{AC, nom}$)
 Frequenza nominale CA ($f_{AC, nom}$)
 Fattore di potenza ($\cos \varphi$)
 Resistenza ai cortocircuiti
 Collegamento alla rete

Grado di rendimento

Grado di rendimento max. (η_{max})
 Rendimento europeo (η_{Euro})

Elettronica di potenza

Configurazione del circuito
 Monitoraggio della rete (DIN VDE 0126-1-1)
 Numero delle fasi di alimentazione

Scatola

secondo DIN EN 60529
 Sistema di raffreddamento
 Temp. ambiente consentita

Caratteristiche meccaniche

Peso
 Larghezza / altezza / profondità [mm]

Dotazione

Garanzia
 Monitoraggio dell'impianto

Sunny Tower ST 6 con 6 SMC 8000TL

49,6 kW
 335 V - 700 V
 350 V
 500 V
 700 V
 6 x 25 A
 < 10 %
 24
 sì
 sì
 diodo di cortocircuito

48 kW con 40 °C
 48 kW
 3 x 70 A
 < 4 %
 220 V - 240 V
 50 Hz
 1
 sì, regolazione della corrente
 morsetto CA, max. 5 x 95 mm²

98 %
 97,7 %
 6 x H5 Ponte (senza trasformatore)
 grid guard
 3

IP65
 OptiCool
 -25 °C a +60 °C

300 kg
 1100 / 1800 / 990

5 anni (opzionale: 10 anni)
 RS485 precablato (opzionale)
 Sunny WebBox precablato (opzionale)
 Power Balancer precablato (opzionale)