



Ampia capacità di misura
Resistente
Di facile uso
Comunicazione

ACE SL7000

Contatore di energia elettrica per utenze commerciali e industriali

I contatori ACE SL7000 soddisfano sia le necessità derivanti dalla liberalizzazione nel mercato dell'energia elettrica sia quelle della metrologia classica.

Intelligente

Conformi alle norme IEC, questi contatori dispongono di funzioni innovative. Consentono la registrazione delle curve di carico con possibilità di comunicazione in locale e da remoto su differenti linee.

Flessibile

Disponibili per inserzione diretta o tramite trasformatori, i contatori serie ACE SL7000 adottano una architettura scalabile che li rende adatti all'utilizzo in impianti di distribuzione nuovi o esistenti.

Ampia gamma di applicazioni

Grazie all'alimentatore auto-ranging a al campo di misura estremamente ampio, un

unico tipo di contatore può essere utilizzato per diverse applicazioni (dalla grande utenza commerciale alle misure in sottostazione).

► Applicazioni nel commercio e industria
Le funzioni di somma e gli ingressi multi-energia dei contatori riducono la necessità di aggiungere concentratori di dati, mentre la disponibilità di linee di comunicazione separate per l'utente e l'utility fornisce un collegamento più stretto e valore aggiunto all'ente distributore.

► Applicazioni in sottostazione
Precisione e linearità assicurano una elevata qualità dei dati di fatturazione. La sorveglianza della rete è facilitata dalla disponibilità dei valori istantanei per un elevato numero di grandezze. La disponibilità di canali di comunicazione simultanei consente l'accesso ai dati da parte di enti diversi.



Valore aggiunto

Impiegando la tecnologia metrologica e della comunicazione più avanzate, i contatori ACE SL7000 portano significativi benefici sia alle aziende distributrici, sia agli utilizzatori, aggiungendo valore sotto ogni aspetto del processo di misura.

Vantaggi per le aziende di distribuzione

► Riduzione dei costi di magazzino

Grazie all'alimentazione auto-ranging e alla estesa gamma di campi di misura, è possibile utilizzare un unico modello di contatore per tipologie di installazione diverse.

► Riduzione dei costi di raccolta dei dati

Data la notevole capacità di memorizzazione dei dati di fatturazione, i cicli di lettura sono ridotti al minimo, mentre le possibilità di comunicazione consentono letture remote a basso costo. La conformità ai più recenti standard di comunicazione IEC garantisce la facile integrazione con i sistemi standard di raccolta dei dati.

► Riduzione delle perdite non tecniche (frodi)

Molteplici caratteristiche di sicurezza mettono al riparo dai problemi derivanti dall'intervento umano.

► Sorveglianza della rete

Questi contatori permettono la sorveglianza delle condizioni reali della rete, compresa la registrazione delle anomalie sia come evento singolo che in un file continuo. È possibile così prevenire o porre rimedio a condizioni di guasto in rete.

► Espandibilità

I contatori ACE SL7000 contengono un motore di aggiornamento per future espansioni funzionali. I costi di aggiornamento sono ridotti al minimo potendo effettuare l'aggiornamento direttamente in campo, consentendo l'utilizzo degli apparati esistenti.

► Resistenza a condizioni ambientali avverse

Questi contatori sono stati progettati e testati per affrontare le condizioni ambientali più severe quali i disturbi elettromagnetici e le variazioni delle condizioni della rete.

Vantaggi per l'utente

► Sorveglianza dei consumi

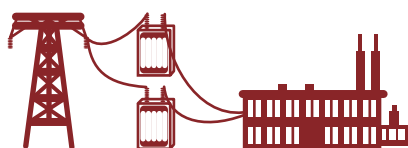
I contatori forniscono informazioni leggibili attraverso una porta di comunicazione dedicata, così che gli utenti possono sorvegliare e controllare il consumo di energia.

► Sorveglianza dei parametri della rete

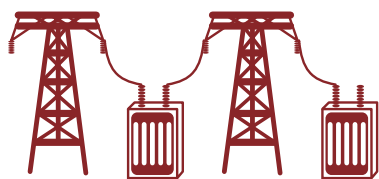
È possibile definire e tenere sotto sorveglianza i parametri relativi alla qualità dell'energia l'alimentazione. I dati raccolti possono essere usati per le verifiche, e quando la qualità è un parametro della fornitura.

► Controllo degli eccessi di consumo

I contatori ACE SL7000 possono rilevare gli eccessi di consumo mediante soglie configurabili e attivare contatti a fronte di eccessi di consumo.



► Commercio e industria



► Sottostazione

Caratteristiche principali

Multi-energia

- Misura di energia attiva, reattiva e apparente in ciascuna direzione e separatamente per ogni fase.
- Quattro ingressi per segnali impulsivi forniscono dati dai contatori di altro tipo.

Curve di carico

- Può memorizzare fino a otto canali di curve di carico per differenti tipi di energia.

Multi-tariffa

- Fatturazione multi-tariffa per energia e potenza
- 10 canali per grandezze fatturabili
- Disponibilità di 32 registri tariffari di energia e 24 di potenza
- Cambio tariffa operato in base all'orologio interno o da segnale esterno.

Qualità della tensione

- Controllo di soglie di tensione per l'esecuzione dell'analisi delle variazioni di tensione

Comunicazione

- Fino a tre canali di comunicazione, secondo la versione del contatore.
- Possibilità di utilizzare due canali contemporaneamente.
- Porte di comunicazione locale e remota.
- Possibilità di alimentazione per il modem esterno.
- Conformità al protocollo DLMS-Cosem.



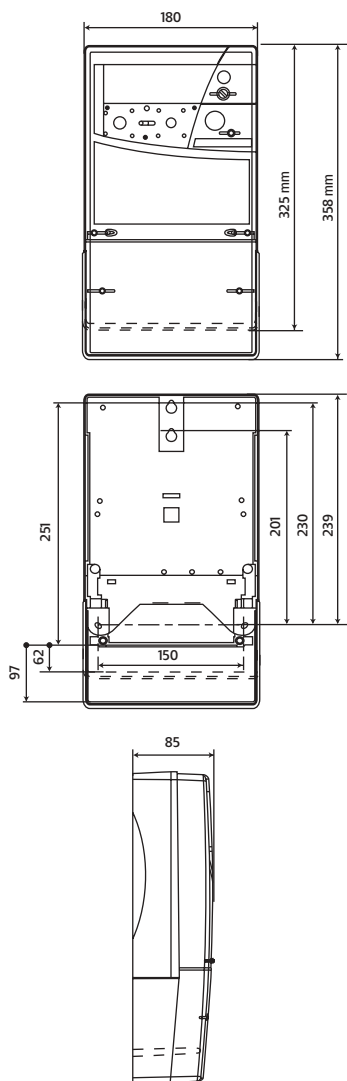
Contatori serie ACE SL7000

- ▶ Versione base senza ingressi/uscite
- ▶ Versione intermedia con numero di ingressi/uscite ridotto
- ▶ Versione con la massima capacità di ingressi/uscite

per ogni versione sono disponibili diverse configurazioni



Dimensioni



Dati tecnici

Grandezze nominali	Tensione	3x57,7/100V fino a 3x240/415V auto-ranging
	Corrente inserzione diretta	In 5 A, I _{max} 120 A
	Corrente inserzione con TA	I _b 1 A, I _{max} 10 A
Tipo di inserzione	Diretta	contatore per rete a 4 fili, inseribile anche su rete a 3 fili senza neutro
	Tramite TA, TV	contatore configurabile per inserzione su rete a 3 o 4 fili
Precisione	Inserzione diretta	cl. 1 (IEC61036)
	Inserzione tramite TA, TV	cl. 0,2 e cl.0,5s (IEC60687) cl. 0,5s (IEC60687) e cl. 1 (IEC61036)
	Energia reattiva	cl. 1 o cl. 2 (IEC 1268)
Frequenza	50/60 Hz	
Temperatura di esercizio	-40°C ÷ + 70°C	
Standard	Conformi alle norme IEC 61036, IEC 60687 e CE (meccanico, elettrico, elettromeccanico, metrologico)	
Comunicazione	Porta infrarossi (IEC 61107), in opzione RS232C e/o RS485 Protocollo DLMS-Cosem (IEC 62056)	

Accessori

Comunicazione	Modem telefonici esterni
	Cavi per dispositivi esterni di comunicazione
	Interfaccia ottica IR per connessione a PC
Configurazione / calibrazione	Software di lettura
	Software di configurazione
	Software di calibrazione
Installazione	Etichette rapporto TA / TV
	Kit per sigillatura
Documentazione	Certificato di test
	Manuale d'uso
	Guida all'installazione

Actaris S.A.S.

ZI de Chasseneuil - Avenue des Temps Modernes
86361 Chasseneuil du Poitou cedex - France
Per le più informazioni, www.actaris.com

tel +33 5 49 62 70 00
fax +33 5 49 62 70 89